

# Паспорт и инструкция

Ковш для экскаватора



## Паспорт для ковша экскаватора

Паспорт для ковша (отметить галочкой)

стандартный	скальный сверхусиленный
усиленный	скальный сверхусиленный EXTRA
скальный	

Артикул ковша по каталогу

Заводской номер ковша

Совместимость с экскаватором

Дата изготовления

### Основные характеристики

Объем, м <sup>3</sup>	Ширина, мм	Масса, (±4%)
Температура эксплуатации, С <sup>0</sup>	Габаритные размеры АхВхС (±3%)	

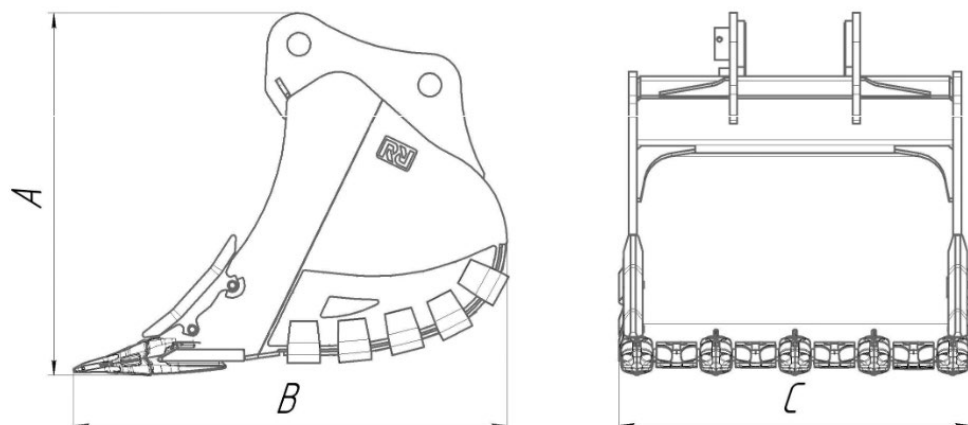


Рисунок 1. Эскиз ковша (условное изображение, ковш может отличаться).

## Материалы и комплектующие

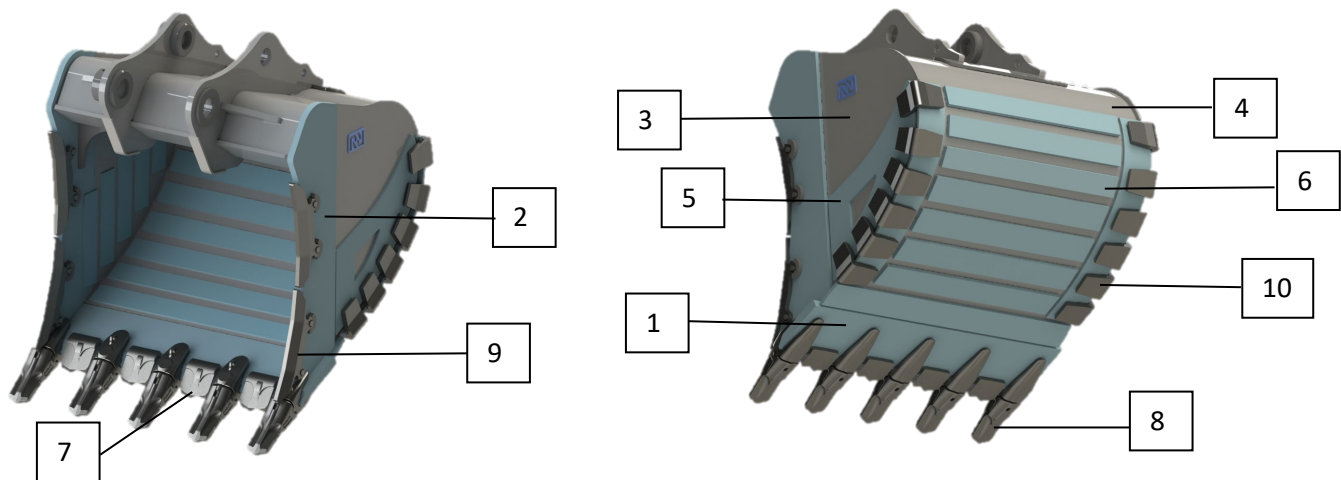


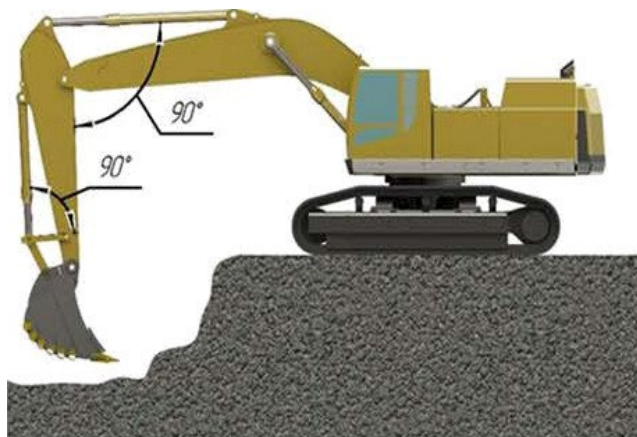
Рисунок 2. Комплектующие (УСЛОВНОЕ ИЗОБРАЖЕНИЕ, КОВШ МОЖЕТ ОТЛИЧАТЬСЯ).

1	Нож	
2	Щека	
3	Боковина	
4	Дно	
5	Защита боковин	
6	Защита дна	
7	Межзубьевая защита	
8	Адаптер, коронка, крепление	
9	Протектор	
10	Защита бокового шва	

## Основные требования по эксплуатации и обслуживанию ковша

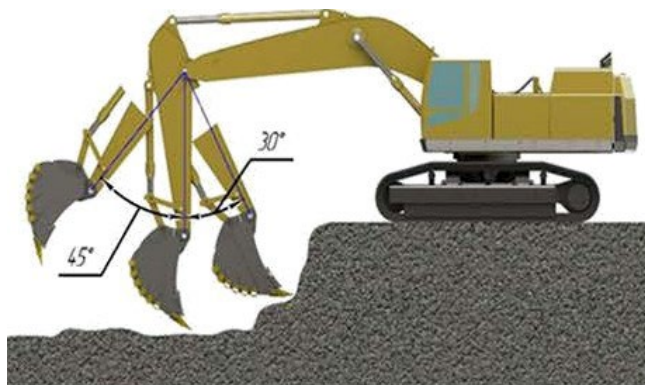
На рисунке 3 изображено положение элементов рабочего оборудования экскаватора, при котором достигается максимальное усилие резания грунта отталкивающего усилия рукоятного и ковшевого гидроцилиндров. старайтесь при работе использовать эти положения (или близкие к ним) для достижения максимальной производительности.

(рисунок 3)



При работе старайтесь выдерживать положительное отклонение от вертикального положения рукоятки  $45^\circ$ , отрицательное –  $30^\circ$ . этот угол может изменяться в зависимости от глубины экскаваторных работ, но по возможности следует выполнять работы в указанных пределах, а не использовать полный ход штоков гидроцилиндров.

(рисунок 4)



Экскаватор и транспортные средства должны быть расположены таким образом, чтобы средний угол поворота экскаватора от мест заполнения ковша до места его выгрузки был минимальным, так как на поворот стрелы расходуется до 70% рабочего времени цикла экскаватора.

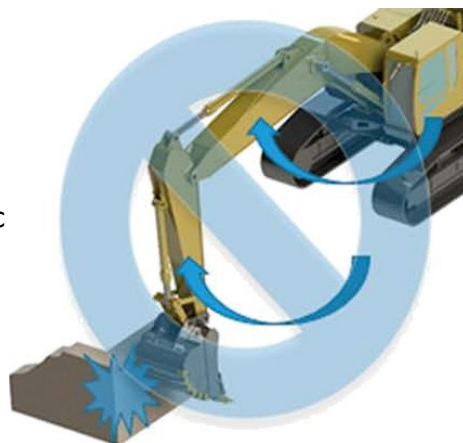
**Все работы ковшом экскаватора выполняйте строго в соответствии с инструкцией по эксплуатации техники, а также с требованиями безопасности соответствующих СНиП.**

## При работе ковшом экскаватора запрещается

1. Производить работы, связанные с разрушением зданий и других строительных конструкций.
2. Производить трамбовку грунта ковшом.
3. Осуществлять вращение кабины, не удостоверившись в том, что на траектории движения отсутствуют препятствия. Выполнять работы по уплотнению грунта, передвижению тяжелых предметов с помощью поворота платформы.

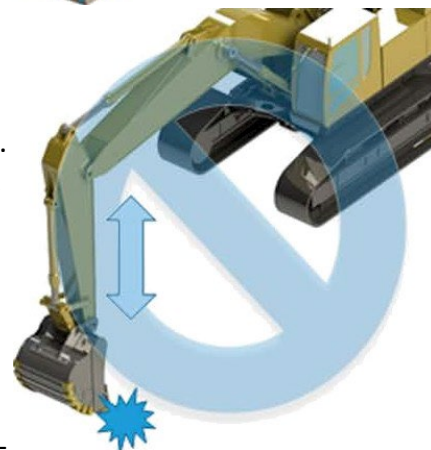
(рисунок 5)

4. Производить выемку грунта путём передвижения машин с углубленным в грунт ковшом. Такие операции могут привести к повреждению машины и рабочего оборудования.



5. Производить рыхление грунта и разрушения породы путем ударов зубьями ковша, использовать ковш для забивания свай. Производить работы ковшом с использованием только одного зуба.

(рисунок 6)



6. Использовать ковш при износе защитных элементов (протекторы/бокоре́зы, коронок, защиты бокового шва, внутренней и внешней футеровочные пластины) свыше допустимого (75%), а также их отсутствия. Для обеспечения долгосрочной работы своевременно меняйте защитные элементы. Не допускать износа несущих деталей металлоконструкции ковша (дно, нож, боковина и т.д.).

Твердые грунты рекомендуется предварительно дробить, и только после этого производить выемку.

## **Ежесменное техническое обслуживание.**

Для обеспечения долгого срока службы ковша ежесменно необходимо:

1. Очистить ковш от налипшего грунта.
2. Произвести визуальный осмотр ковша на предмет появления трещин в сварных швах и металле.
3. Контролировать наличие смазки в шарнирных соединениях рабочего оборудования.
4. Проверять состояние соединительных узлов рабочего оборудования на предмет износа и деформаций.
5. Производит осмотр сменных элементов (коронок, межзубьевой защиты, протекторов/бокорефов, футеровочных пластин). При предельном износе элемент необходимо заменить. Важно защитить основную конструкцию ковша от износа, и как следствие — ослабления конструкции.
6. Контролировать комплектность ковша.

## **Гарантия не распространяется:**

- На части изделия, подверженные естественному износу в процессе эксплуатации (коронки, ножи, бокорефы, приварные и сменные футеровочные пластины, межзубьевые защиты и пр.).
- В случае нарушения потребителем требований по эксплуатации, техническому обслуживанию, хранению, при перепродаже, а также при разборке основных узлов без согласия поставщика (завода-изготовителя).
- При использовании ковша не по назначению или на базовых машинах, не соответствующих указанным в паспорте.
- При использовании ковша на неисправных базовых машинах.
- На неисправности, связанные с небрежным обращением, неправильным использованием или нарушением правил эксплуатации, изложенными в инструкции.
- На неисправности, связанные с неправильной установкой ковша на экскаватор.
- На неисправности, связанные с внесением конструктивных изменений в изделие, несогласованных с поставщиком ( заводом-изготовителем).

**ЗАВОД-ИЗГОТОВИТЕЛЬ НЕ НЕСЕТ ОТВЕТСТВЕННОСТИ ЗА УБЫТКИ, МАТЕРИАЛЬНЫЙ УЩЕРБ ЛИБО УПУЩЕННУЮ ВЫГОДУ, ВЫЗВАННЫЕ НЕИСПРАВНОСТЯМИ И/ИЛИ ФУНКЦИОНАЛЬНЫМИ НЕПОЛАДКАМИ ТОВАРА.**

**ВСЕ СВАРОЧНЫЕ И ПРОЧИЕ РАБОТЫ, ПРОИЗВОДИМЫЕ С КОВШОМ В ТЕЧЕНИИ ГАРАНТИЙНОГО СРОКА (ЗАМЕНА ПРИВАРНЫХ ФУТЕРОВОК, ЗАЩИТ, БОКОРЕЗОВ, ПРИВАРКА КАКИХ-ЛИБО ДОПОЛНИТЕЛЬНЫХ ЭЛЕМЕНТОВ), ДОЛЖНЫ ВЫПОЛНЯТЬСЯ КВАЛИФИЦИРОВАННЫМИ СПЕЦИАЛИСТАМИ ПОСЛЕ ПИСЬМЕННОГО СОГЛАСОВАНИЯ С ПОСТАВЩИКОМ И С СОБЛЮДЕНИЕМ ТЕХНОЛОГИИ ЗАВОДА-ИЗГОТОВИТЕЛЯ.**

## Гарантийный талон

Артикул ковша:

Заводской номер:

**Гарантийный срок исчисляется со дня поставки продукции.**

Поставщик (завод-изготовитель) гарантирует исправную работу ковша в течение всего гарантийного срока при соблюдении требований, указанных в инструкции по эксплуатации ковша.

Перечень документов, представляемых в случае рекламации:

- дефектный акт;
- копия УПД;
- фото дефектного узла;
- ФИО и телефон контактного лица.

**Примечание:** Продукция на гарантийный ремонт или обмен принимается только при наличии вышеперечисленных документов и в очищенном от грязи, песка, льда, масла и прочих загрязнений состоянии.

Дата изготовления (месяц, год): \_\_\_\_\_ 202\_\_ г.

Начальник ОТК м.п. \_\_\_\_\_

Подпись

ФИО

<p>Заполняется при вводе в эксплуатацию</p> <p>Каталожный номер ковша _____</p> <p>Заводской номер _____</p> <p>Дата ввода в эксплуатацию ____ . ____ . ____ г.</p> <p>Базовая машина:</p> <p>Модель _____</p> <p>Зав. номер _____</p> <p>Показания счетчика моточасов _____ ч.</p> <p>Сведения о владельце</p> <p>Наименование организации _____</p> <p>Почтовый адрес _____</p> <p>Контакты (тел., факс, e-mail) _____</p> <p>Исполнитель: _____</p> <p style="text-align: center;">Должность (ФИО)</p> <p>Подпись _____</p> <p>Дата ____ . ____ . ____ г.</p> <p>М.П.</p> <p><b>Для постановки ковша на гарантийный учет отрывной талон направить по адресу:</b>          153531, Ивановская область, м.о Ивановский, тер. Почтовая стр. 9, помещ. 1, ком. 80          Тел. 8-800-250-17-02, e-mail: <a href="mailto:info@reschke.ru">info@reschke.ru</a></p> <p>Ковш снимается с гарантии в случае непредоставления Поставщику заполненного талона в течении 10 рабочих дней с даты приёма-передачи товара.</p>	<p>Заполняется при вводе в эксплуатацию</p> <p>Каталожный номер ковша _____</p> <p>Заводской номер _____</p> <p>Дата ввода в эксплуатацию ____ . ____ . ____ г.</p> <p>Базовая машина:</p> <p>Модель _____</p> <p>Зав. номер _____</p> <p>Показания счетчика моточасов _____ ч.</p> <p>Сведения о владельце</p> <p>Наименование организации _____</p> <p>Почтовый адрес _____</p> <p>Контакты (тел., факс, e-mail) _____</p> <p>Исполнитель: _____</p> <p style="text-align: center;">Должность (ФИО)</p> <p>Подпись _____</p> <p>Дата ____ . ____ . ____ г.</p> <p>М.П.</p> <p><b>Для постановки ковша на гарантийный учет отрывной талон направить по адресу:</b>          153531, Ивановская область, м.о Ивановский, тер. Почтовая стр. 9, помещ. 1, ком. 80          Тел. 8-800-250-17-02, e-mail: <a href="mailto:info@reschke.ru">info@reschke.ru</a></p> <p>Ковш снимается с гарантии в случае непредоставления Поставщику заполненного талона в течении 10 рабочих дней с даты приёма-передачи товара.</p>
---	---



ООО "Решке Рус"

Телефон: 8-800-250-17-02  
(бесплатный по России)

E-mail: [info@reschke.ru](mailto:info@reschke.ru)

Адрес:  
153531,  
Ивановская обл.,  
м.о Ивановский,  
тер. Почтовая, стр. 9



[www.reschke.ru](http://www.reschke.ru)